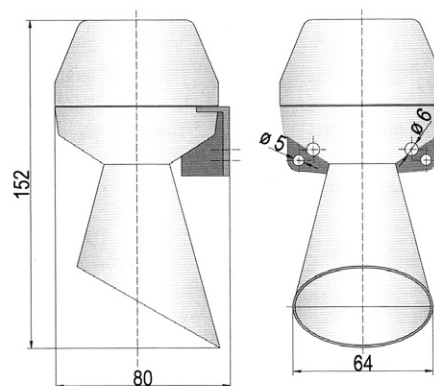


## Warnhupe HP



- Einsatz im Innenbereich
- kleiner und lauter Signalgeber
- elektromechanisches/-magnetisches Hupensystem
- leichtes Öffnen/Verriegeln
- Sonderspannungen auf Anfrage (optional)

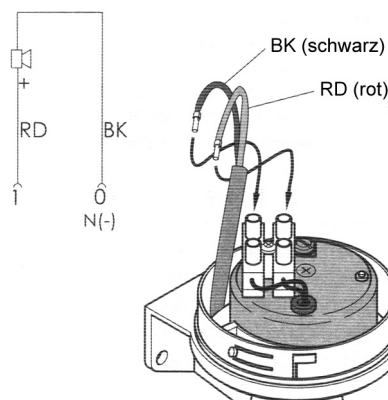
### Abmessungen



### Technische Daten

<b>Typ HP 1.1:</b>	230 V AC, 10 mA
<b>Typ HP 1.2:</b>	24 V AC
<b>Typ HP 1.3:</b>	24 V DC, 35 mA
<b>Gehäusematerial:</b>	ABS schlagfest
<b>Material Kalotte:</b>	Polycarbonat grau
<b>Farbe:</b>	anthrazit
<b>Farbe Gehäuseunterteil:</b>	anthrazit
<b>Montageart:</b>	Schallaustrittsöffnung unten
<b>Schutzart:</b>	IP 43
<b>Anschlussklemmen:</b>	bis 2,5 mm <sup>2</sup>
<b>Leitungseinführung:</b>	6,5 – 15 mm
<b>Hupensystem:</b>	elektromechanisch/-magnetisch
<b>Funkentstörung:</b>	EN 55014
<b>Betriebstemperatur:</b>	-20 °C – +50 °C
<b>Schalldruckpegel:</b>	88 – 92 db (A) in 1 m
<b>Gewicht:</b>	180 g
<b>Grundmasse:</b>	152 x 80 mm (H x T)

### Anschlussschema



### Montage

Beachten Sie diese Anleitung. Alle Arbeiten (wie z. B. Montage, elektrischer Anschluss, Inbetriebnahme, Bedienung und Wartung) dürfen ausschließlich durch ausreichend qualifizierte Fachhandwerker erfolgen. Die jeweils örtlich gültigen Vorschriften und Regeln (z. B. Landesbauordnung, Elektro-/VDE-Richtlinien etc.) sind zu beachten. Installateur und Betreiber sind verpflichtet, sich vor Inbetriebnahme ausreichend zu informieren. Lesen Sie vor der Inbetriebnahme des Gerätes die Produktbeschreibung. Vergewissern Sie sich, dass sich das Produkt uneingeschränkt für die betreffende Applikationen eignet.

Für Druckfehler und Änderungen nach Drucklegung können wir keine Haftung übernehmen. Zur bestimmungsgemäßen Verwendung gehört auch die Einhaltung der Bedienungs- und Montageanweisungen.

Für Schäden durch nicht bestimmungsgemäße Verwendung übernehmen wir keine Haftung. Unerlaubte oder unsachgemäße Eingriffe und Veränderungen am Gerät führen zum Erlöschen der Betriebserlaubnis sowie der Gewährleistungs- und Garantieansprüche.